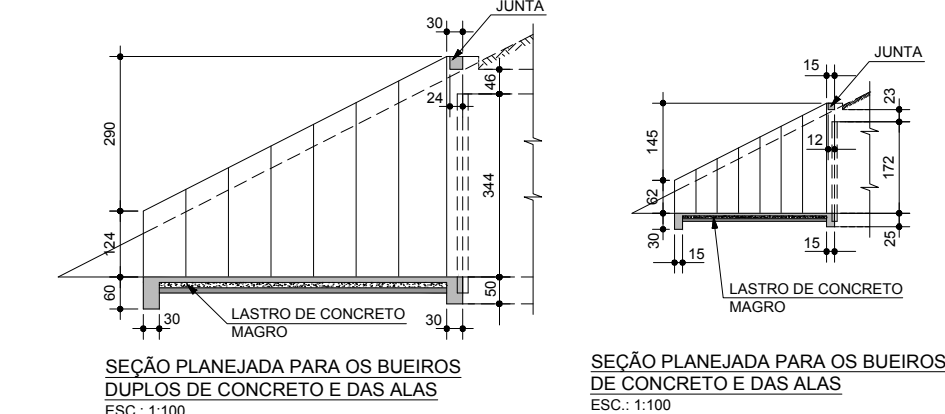
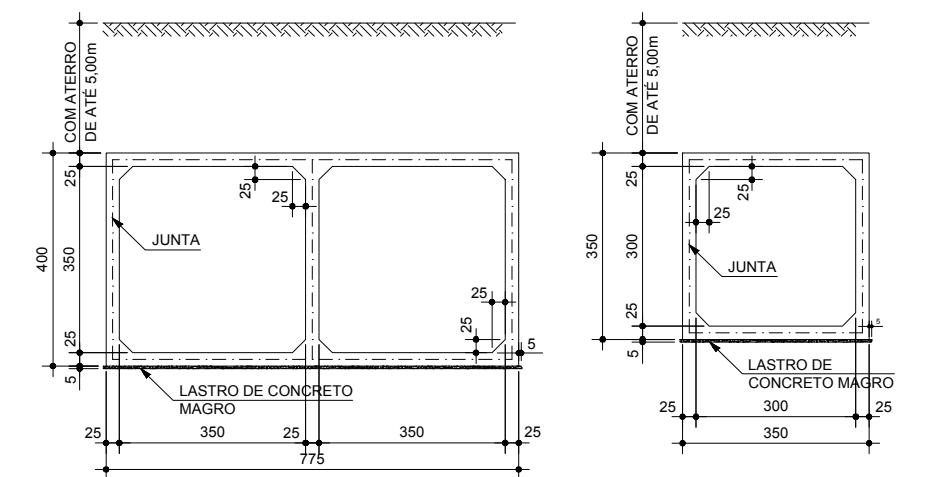
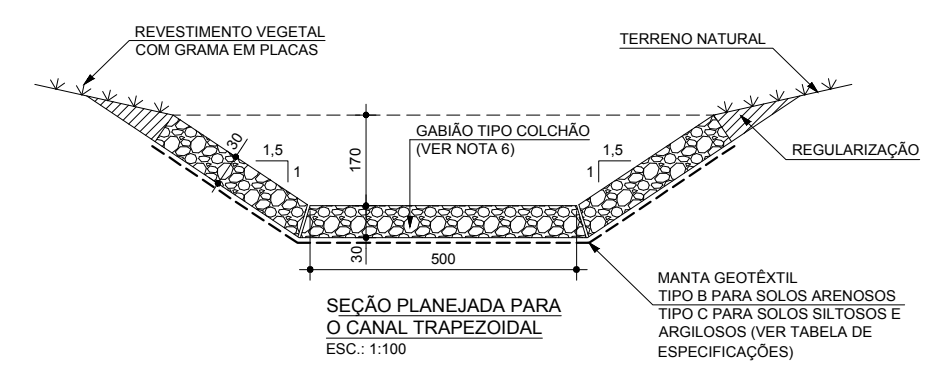
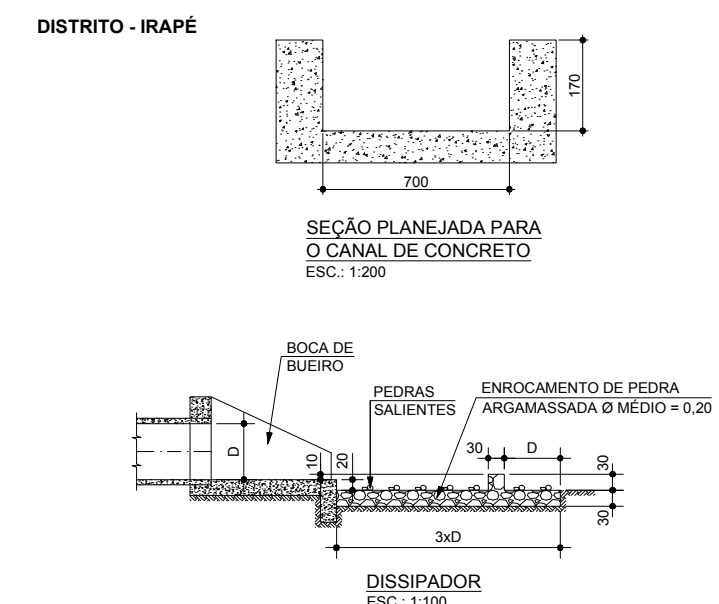
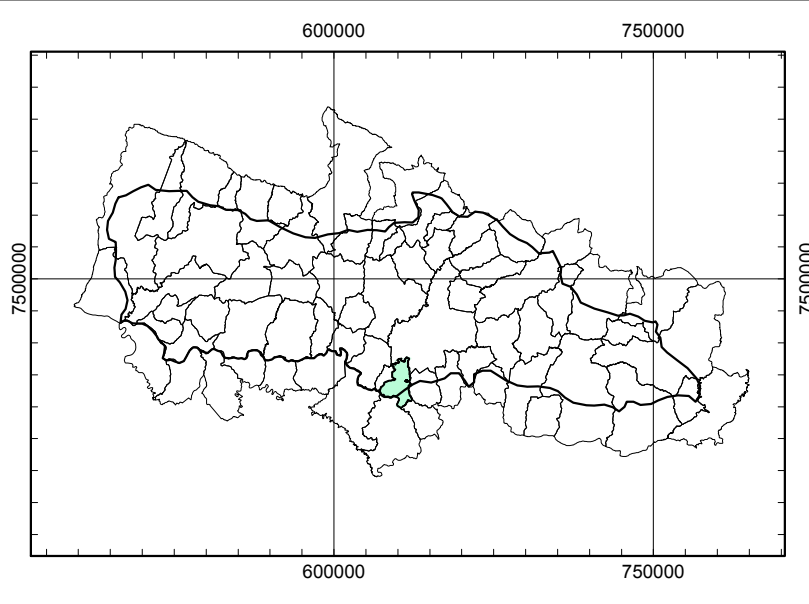
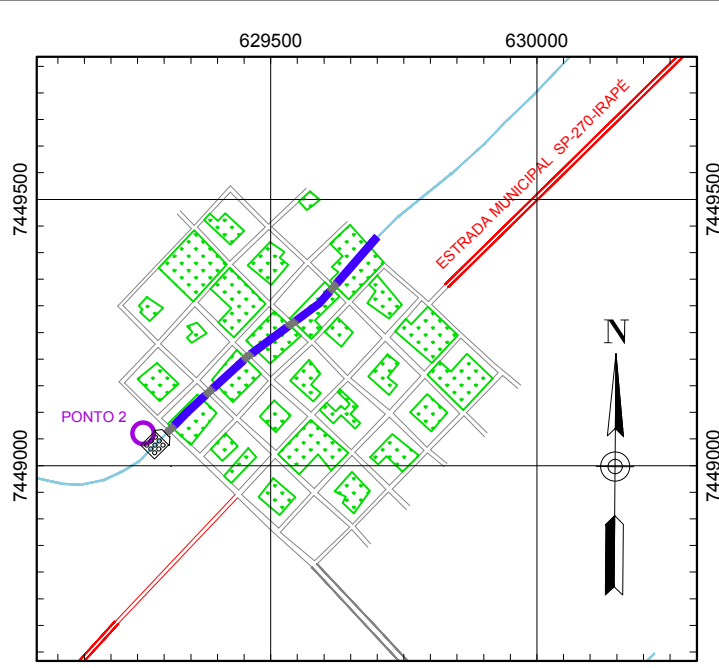
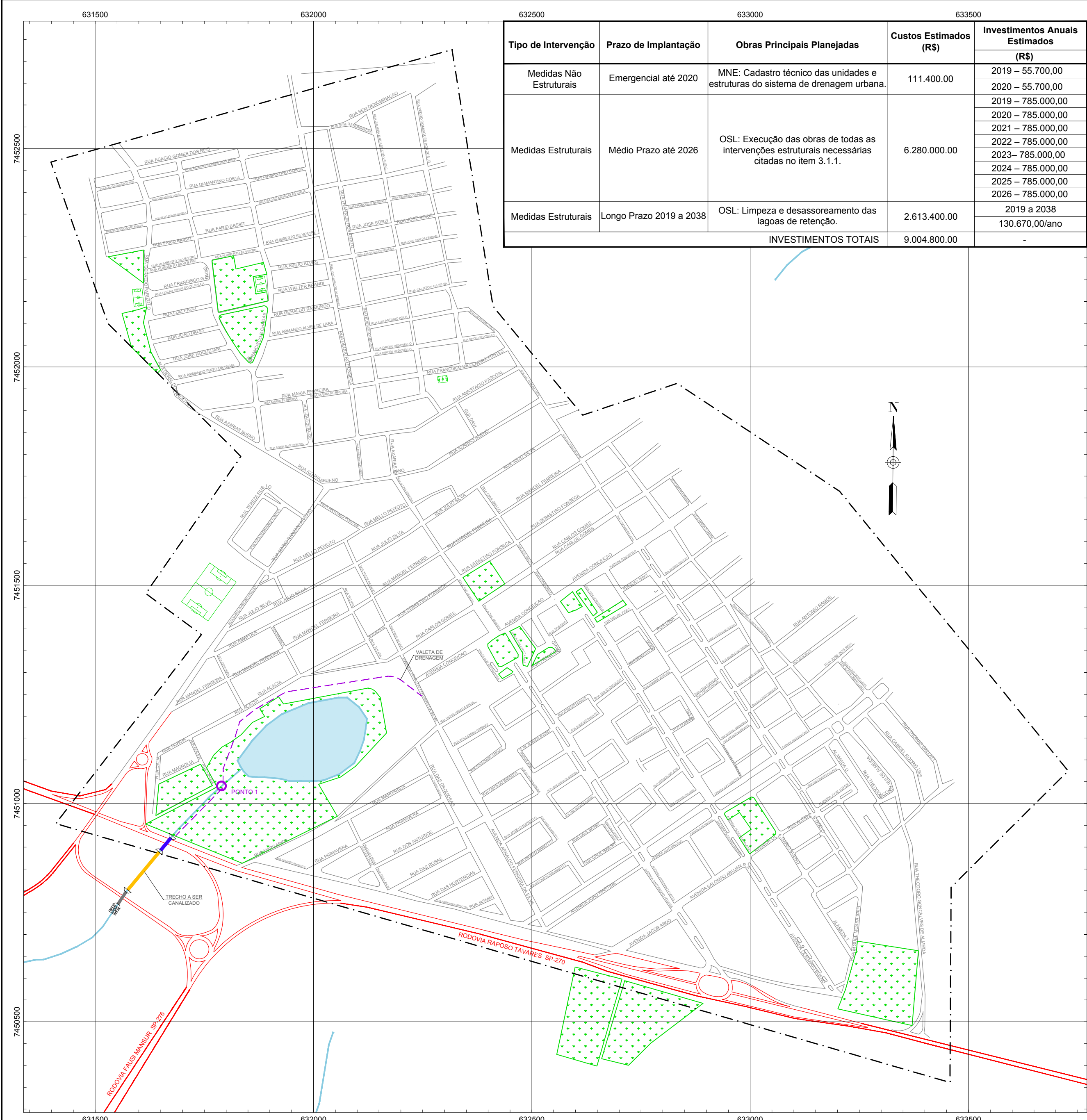


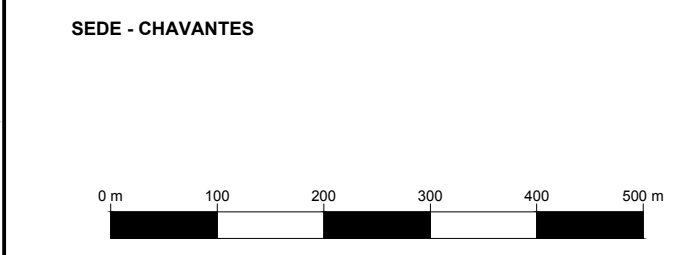
Tipo de Intervenção	Prazo de Implantação	Obras Principais Planejadas	Custos Estimados (R\$)	Investimentos Anuais Estimados (R\$)	
				2019 - 2020	2021 - 2026
Medidas Não Estruturais	Emergencial até 2020	MNE: Cadastro técnico das unidades e estruturas do sistema de drenagem urbana.	111.400,00	2019 - 55.700,00 2020 - 55.700,00	
Medidas Estruturais	Médio Prazo até 2026	OSL: Execução das obras de todas as intervenções estruturais necessárias citadas no item 3.1.1.	6.280.000,00	2019 - 785.000,00 2020 - 785.000,00 2021 - 785.000,00 2022 - 785.000,00 2023 - 785.000,00 2024 - 785.000,00 2025 - 785.000,00 2026 - 785.000,00	
Medidas Estruturais	Longo Prazo 2019 a 2038	OSL: Limpeza e desassoreamento das lagoas de retenção.	2.613.400,00	2019 a 2038	130.670,00/ano
INVESTIMENTOS TOTAIS			9.004.800,00		



- PONTOS CRÍTICOS DE DRENAGEM**
- SEDE - CHAVANTES
  - PONTO 1 - EXTRAVASADOR DO LAGO MUNICIPAL - ALAGAMENTO;
  - DISTRITO IRAPE
  - PONTO 2 - RIBEIRÃO COLOSSINHO;

- LEGENDA**
- HIDROGRAFIA
  - MASSAS D'ÁGUA
  - LIMITE MUNICIPAL
  - RODOVIA
  - ESTRADAS MUNICIPAIS, AVENIDAS E RUAS
  - LIMITE DA ZONA URBANA
  - ÁREAS VERDES

- PONTOS CRÍTICOS DE DRENAGEM**
- PONTOS CRÍTICOS
- PONTO 1**
- (A) BSCC 3,00 x 3,00m
  - (B) CANAL TRAPEZOIDAL DE DRENAGEM
  - (C) BSCC 3,00 x 3,00
  - ALAS PARA BSCC 3,00 x 3,00m
  - (D) DISSIPADOR DE ENERGIA
- PONTO 2**
- (E) CANAL R 7,00 x 1,70m
  - (F) BDCC 3,00 x 3,00 (5x)
  - ALA PARA BDCC 3,00 x 3,00m
  - (D) DISSIPADOR DE ENERGIA



**GOVERNO DO ESTADO DE SÃO PAULO**  
SECRETARIA DE SANEAMENTO E RECURSOS HÍDRICOS

TEMA: PLANOS MUNICIPAIS ESPECÍFICOS DOS SERVIÇOS DE SANEAMENTO BÁSICO - UGRHI-17

TÍTULO: MUNICÍPIO DE CHAVANTES  
Sistema de Drenagem Urbana Existente  
Unidades Existentes e Intervenções Propostas

ESCALA: 1:5.000 DATA: Junho / 2017 ILUSTRAÇÃO 10.3